

33 845 760



- saillie 220 mm
- bec pivotant 130°
- jet enrichi en air
- hauteur de robinetterie 288 mm
- hauteur jusqu'au mousseur 187 mm
- diamètre de percement 35 mm
- flexible métallique (longueur 1600 mm)
- débit d'eau maxi. 10 l/min avec une pression d'écoulement de 3 bars
- sans plomb
- Ce produit contribue au respect des exigences des systèmes d'évaluation des bâtiments écologiques, par exemple LEED®, BREEAM®, DGNB

Avec sécurité anti-retour.

| | | |
|--|-----------------------------|---------------|
|  | Laiton brossé (Or 23cts) | 33 845 760-28 |
|  | Chrome | 33 845 760-00 |
|  | Platine brossé | 33 845 760-06 |
|  | Platine | 33 845 760-08 |
|  | Dark Chrome | 33 845 760-19 |
|  | Champagne brossé (Or 22cts) | 33 845 760-46 |
|  | Champagne (Or 22cts) | 33 845 760-47 |
|  | Chrome brossé | 33 845 760-93 |
|  | Dark Platinum brossé | 33 845 760-99 |

Accessoires recommandés



Commande de vidage individuelle manuelle 10 712 970-28
Commande manuelle - Laiton brossé (Or 23cts)

Accessoires recommandés



Distributeur sans rosace - Laiton brossé (Or 23cts) 82 424 970-28

33 845 760

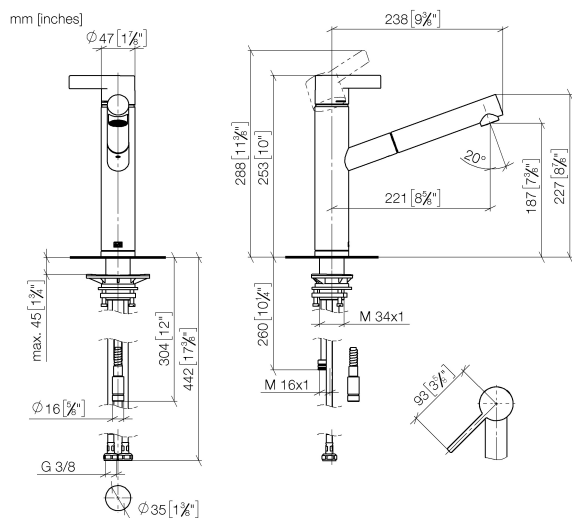
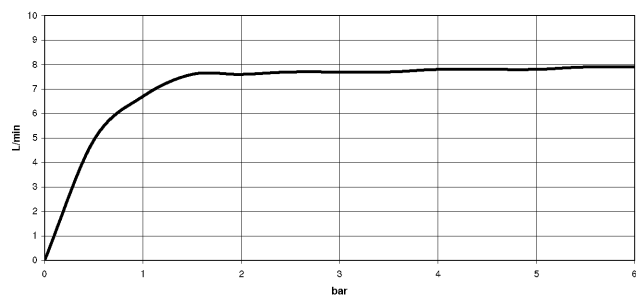


Diagramme de débit

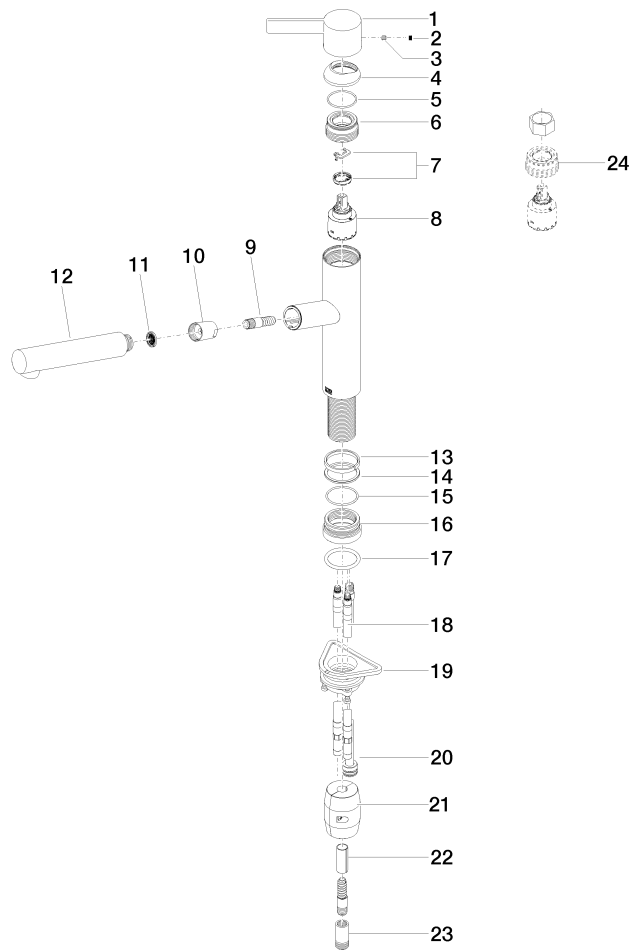


Certificats

LGA_28655. Belgaqua_21-027- GDV_0400282.
27_3.

33 845 760

Les pièces pour les
autres finitions
peuvent être
trouvées ici : Chrome



33 845 760

Liste des pièces de rechange

| N° | Article Numéro | Désignation | Fréquence de montage | Délai de livraison |
|----|--------------------|-----------------|----------------------|--------------------|
| 1 | 09 20 76 001-28 | poignée | 1 | 20 |
| 2 | 90 31 20 109 00 90 | bonde de fond | 1 | 2 |
| 3 | 90 31 11 030 00 90 | tige | 1 | 2 |
| 4 | 09 28 30 012-28 | hotte | 1 | 20 |
| 5 | 09 14 10 102 90 | joint | 1 | 2 |
| 6 | 09 24 04 270 90 | écrou | 1 | 2 |
| 7 | 90 28 10 148 00 90 | accessoires | 1 | 2 |
| 8 | 90 15 05 064 00 90 | cartouche | 1 | 2 |
| 9 | 04 30 02 121 00-85 | flexible | 1 | 30 |
| 10 | 90 24 03 255 00-28 | douille | 1 | 20 |
| 11 | 09 23 01 039 90 | tamis | 1 | 2 |
| 12 | 04 12 11 106 00-28 | douche | 1 | 20 |
| 13 | 09 14 15 029 90 | anneau | 1 | 2 |
| 14 | 09 28 10 144 90 | anneau | 1 | 2 |
| 15 | 09 14 10 034 90 | joint | 1 | 2 |
| 16 | 09 27 76 001-28 | rosace | 1 | 20 |
| 17 | 09 14 10 036 90 | joint | 1 | 2 |
| 18 | 04 30 04 098 00 90 | flexible | 2 | 60 |
| 19 | 04 30 11 040 00 90 | set de fixation | 1 | 2 |
| 20 | 04 28 20 067 00 90 | tuyau | 1 | 2 |
| 21 | 04 21 50 010 00 90 | accessoires | 1 | 2 |
| 22 | 09 30 03 038 90 | flexible | 1 | 2 |
| 23 | 90 24 03 253 00 90 | adaptateur | 1 | 2 |
| 24 | 90 30 09 031 00 90 | clé à écrou | 1 | 2 |